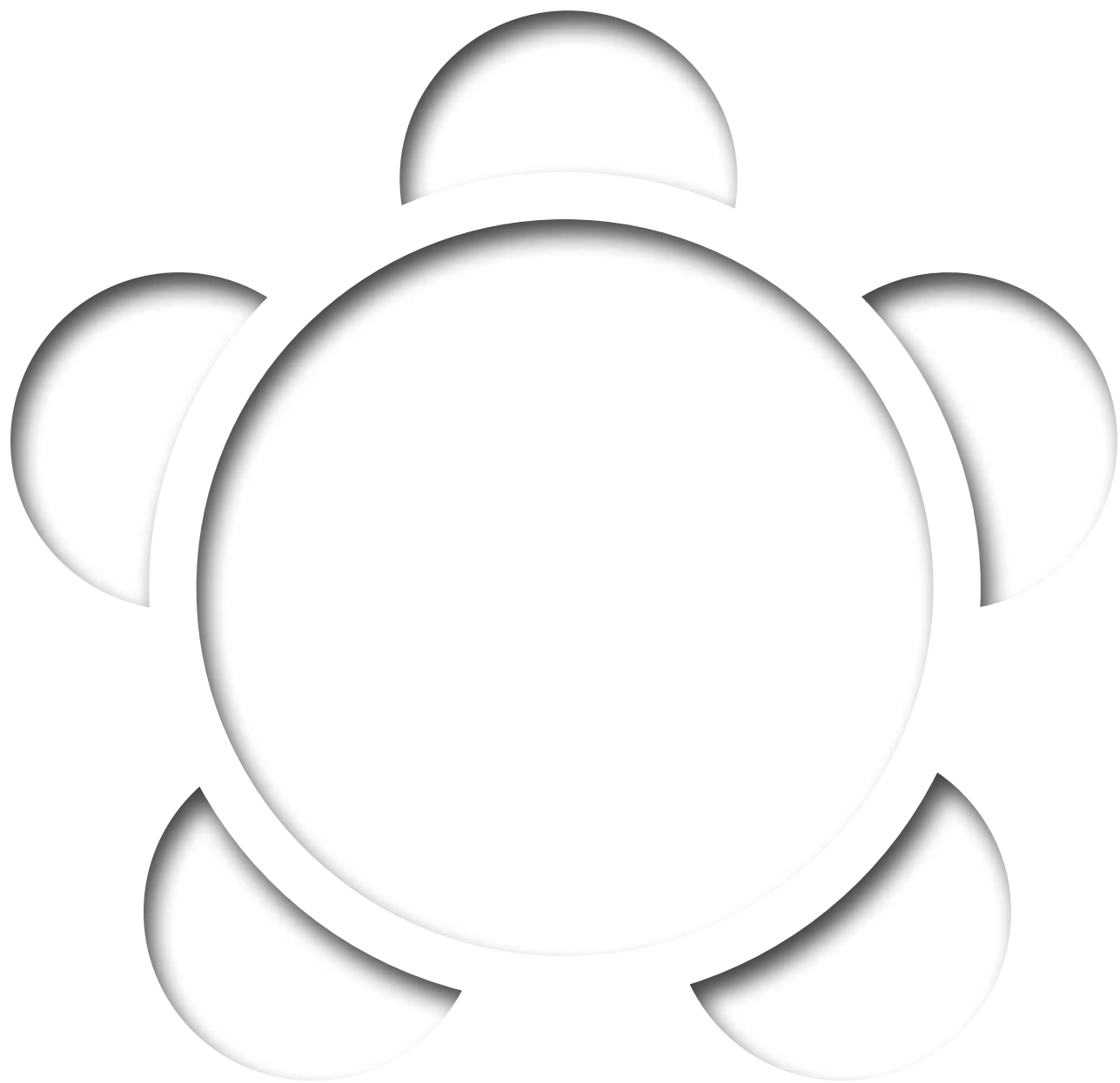


产品型录



ABA SCIENCE PLAY
Playgrounds of Tomorrow



产品型录



ABA SCIENCE PLAY
Playgrounds of Tomorrow



ABA SCIENCE PLAY
Playgrounds of Tomorrow



游戏
学习
关怀



驾驶舱



飞高高



月球漫步

一般游戏，真的吗？

飞上天系列



小旋风



转转地球



跷跷板



目录

平衡系列



我说你做

48



毕先生跑步机



莫比乌斯长凳



这里来，那里去

放松舒缓系列



指示牌



67

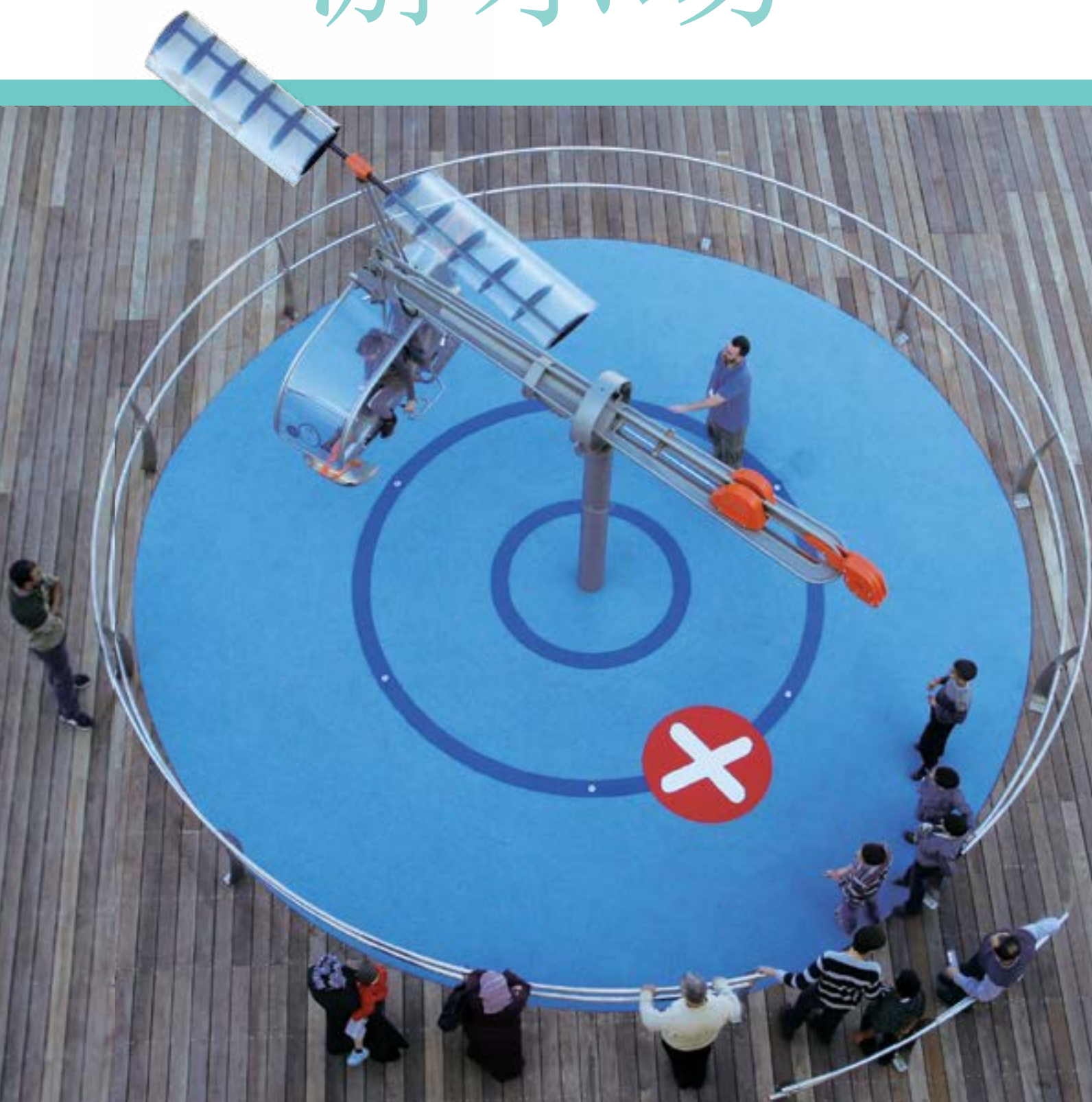
质量保证. 设计. 安全性



明日的



游乐场



我们的愿景

A.B.A. Science Play是儿童游戏行业的先驱，他为各个年龄层儿童户外游乐设施带来了革新，前所未见地将互动式游戏和学习结合到游乐场上。

本公司就游乐场设备提出了一个全新的概念，销售全球。我们的游乐场设备不但有典型的游戏乐趣，还有动手学习的元素，让儿童认识科学和我们所生活的世界和环境。

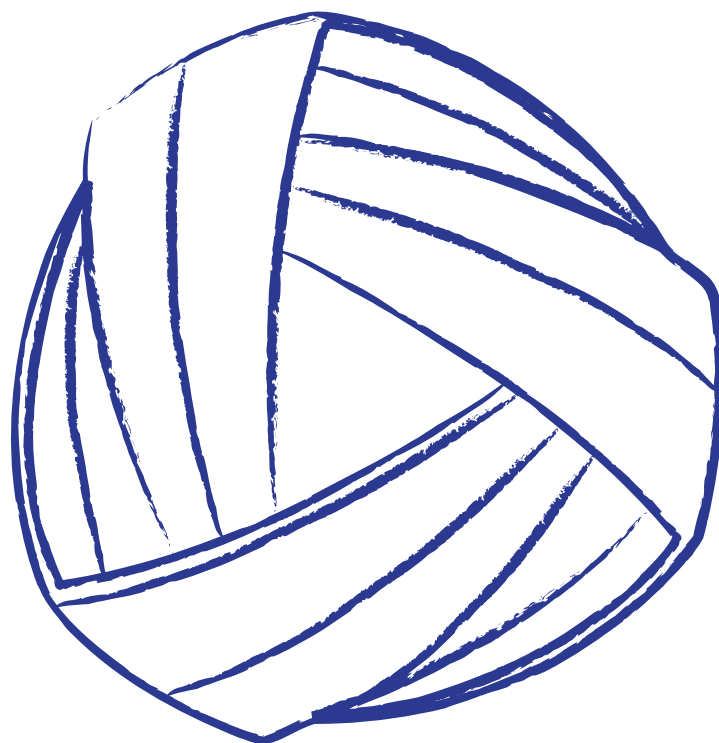
现在愈来愈多孩子在玩电脑互动游戏，而我们则把互动游戏带到户外的世界。除了游乐设施，A.B.A还引进视觉和音响、电子元件、水、光、太阳能等多不胜数的元素。

这样的游乐场会鼓励儿童和父母投入复合式的游戏中，在游戏的过程中也能起到强化亲子关系的作用。

欢迎大家加入我们，进入这个寓教于乐的新境界。

我们的 愿景





主要要素



主要要素

挑战性的环境让乐趣长长久久

我们的游乐场除了有传统的游乐设施，例如溜滑梯、秋千和转盘，还加上了创新的游戏结构。我们建构出鼓励、激发性的环境以吸引各年龄层的儿童进入我们游乐的世界。



乐趣和游戏

A photograph of a woman and a child against a bright blue sky with scattered white clouds. The woman, in the foreground, is smiling broadly and has her left arm around the child's shoulder. The child, slightly behind her, is also smiling and pointing their right index finger towards the upper left corner of the frame. The overall mood is joyful and positive.

亲子结合的体验

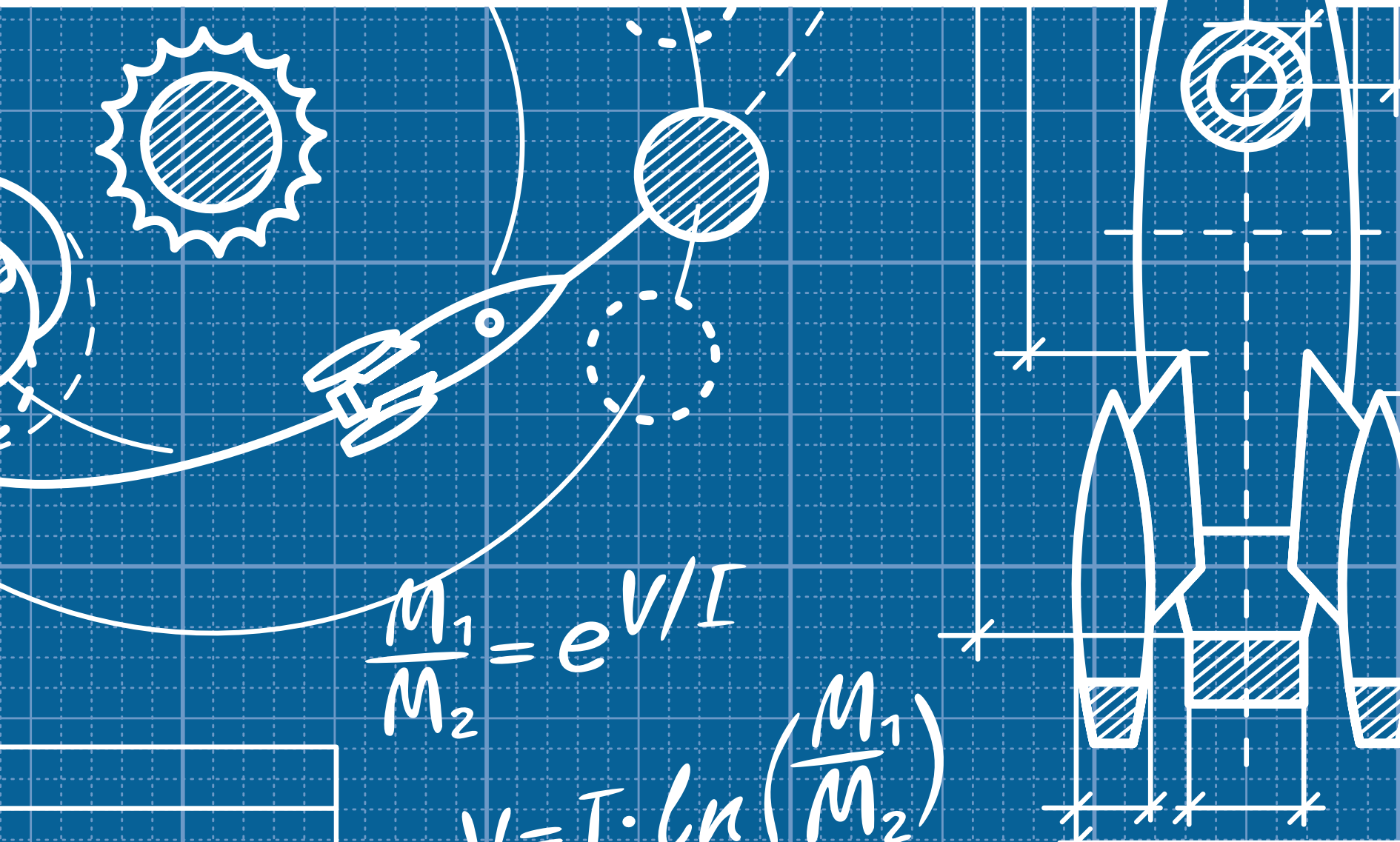
游乐场的设计结合了多种元素，能吸引父母加入孩子一同游戏，因而能促进亲子关系。

认识基本物理法则

多元化的游乐设施展示了基本科学法则和我们周遭世界运行的规则；这些知识全都集成到我们的游乐设施中。

我们的游乐设施展示了如离心力的现象、帕斯卡流体定律、空气动力学、光与热的反射与吸收、能量的生成和许多学校课纲中会教授的原理原则。

多些科学，多些激发，更多乐趣



科学知识





我们的

电气元件，但不接电。

我们设备的部件不需要电就能发挥作用。所有的动力都来自于替代性的清洁能源，例如动能、风力和太阳能等。在游戏时，孩童会体验到自我发电，也就是通过他们的活动产生能量，再经过捕捉后转化成电力。

许多设备都有语音指示，游戏时就会启动，说明与该项设备相关的概念与意义。设备的设计上也包含装饰与闪动的灯光效果，营造出欢乐的气氛。





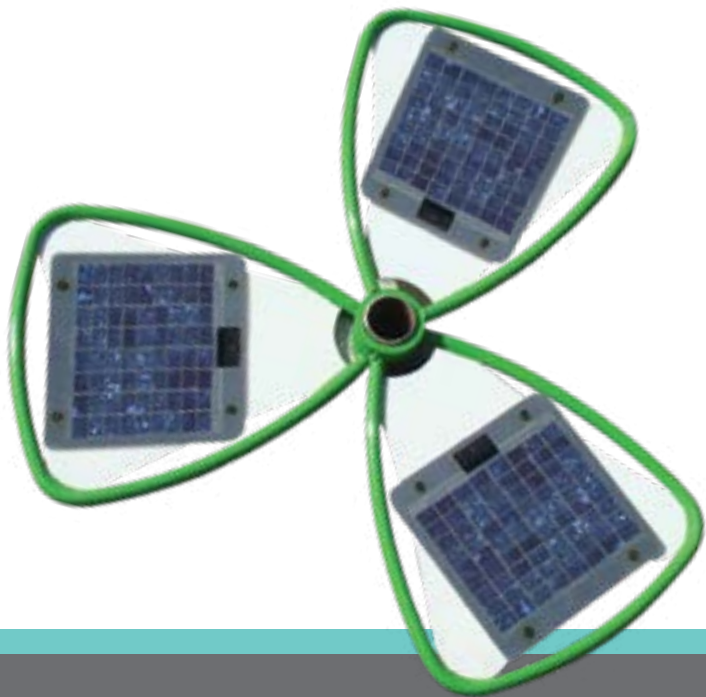
环境

看看身边，认识你的世界

我们的游乐设施能解释地球的地理、地形和人口。诸如潮汐、风、季节和时区的概念都能加以说明。通过亲自参与的互动游戏，孩子们能认识到明亮与黑暗的概念；太阳、地球与月球的运动；以及我们银河的星球等。

本系列的产品包括众多环境要素、物理现象和解释我们宇宙的设备。游乐场也强化了孩童回收与保护地球环境的意识。





认识我们的产品



飞上天系列

驾驶舱 | 飞高高 | 月球漫步 | 小旋风

一般游戏, 真的吗?

转转地球 | 跷跷板

平衡系列

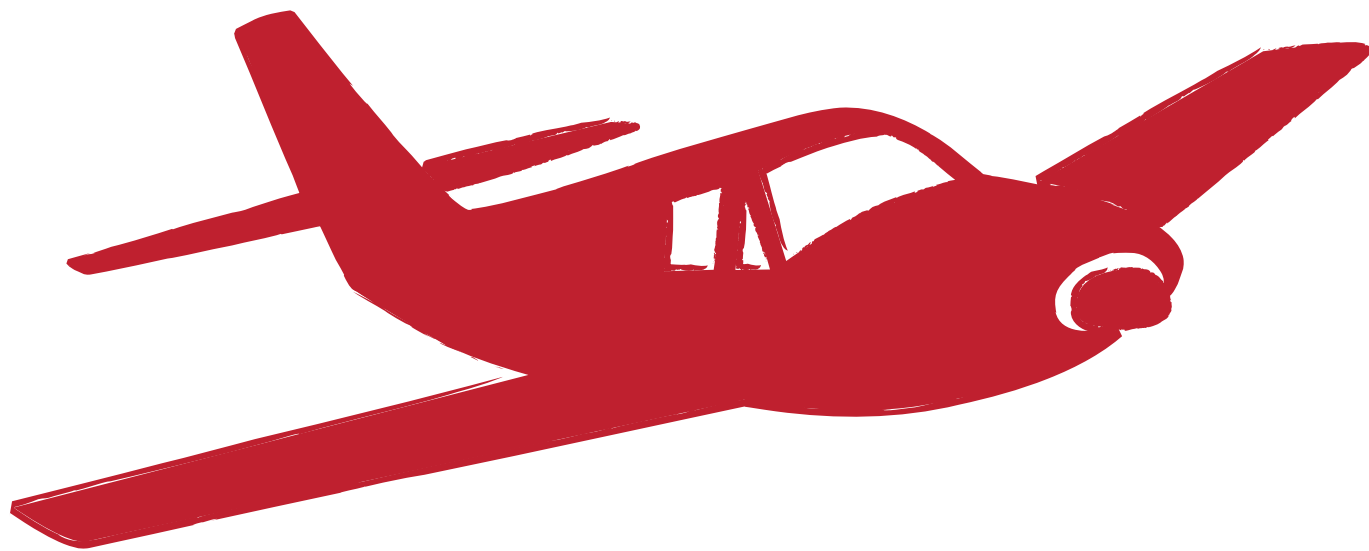
我说你做 | 毕先生跑步机

放松舒缓系列

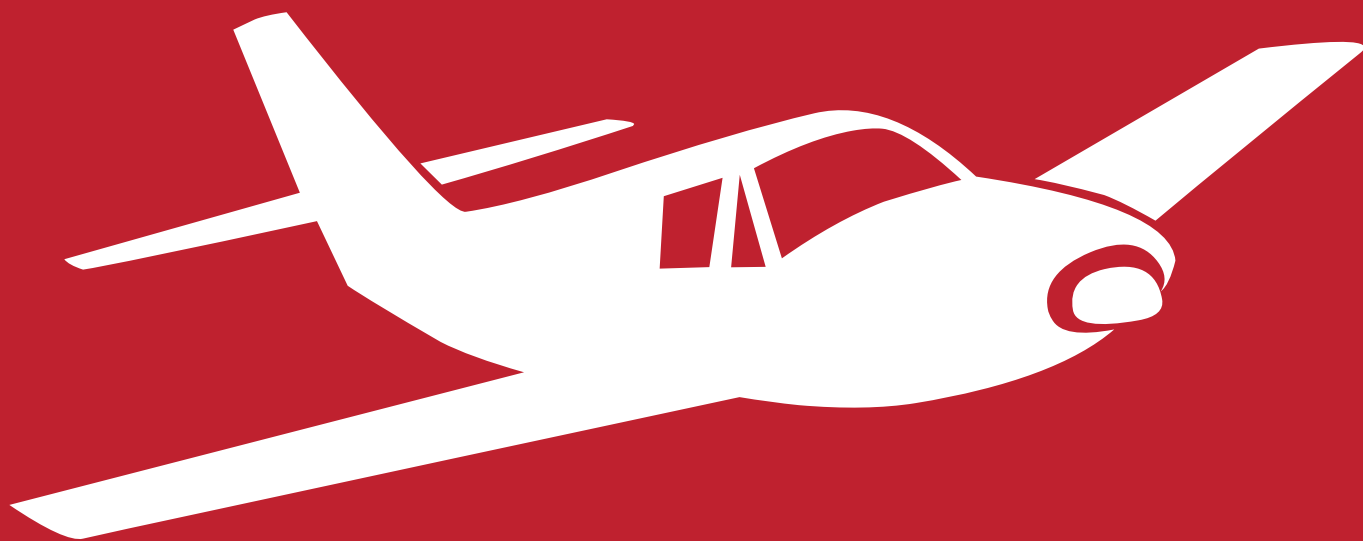
莫比乌斯长凳 | 这里来, 那里去







飞上天系列



飞上天系列

驾驶舱

飞高高

月球漫步

小旋风

驾驶舱

型录编号: 100-HLCPTR



系上安全带，准备好驾驶直升机升空

这项设施让儿童坐在驾驶舱一般的装置中，模拟直升机的飞行。儿童或大人要先用手动泵将装置升起。一旦升起，儿童要踩动踏板开始推进，还要控制飞行速度。通过人工的动作所产生的能量会转化成整个设备上方的灯光展现出来。

规格

适合年龄	4岁以上
搭载人数	1人
占地面积	49.0平米 527.2平方英尺
安全区域（直径）	10米 32.8英尺

AVI-101a

专利审核中

整体重量	580公斤 1,276磅
整体高度	4.2米 13.78英尺

*包括水泥地基 **不包括水泥地基

物理法则

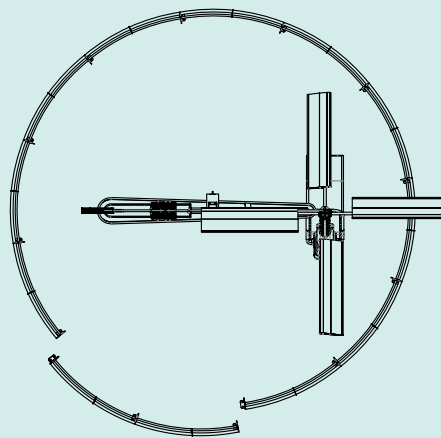
升力 · 扭力 · 重心 · 空气动力 · 惯性

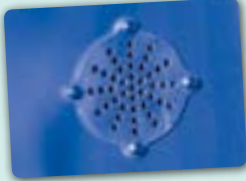
替代能源

手动操控液压系统

电力 → 机械能

升力 → 机械能







飞高高

型录编号：150-FH



操控太阳能面板让飞机飞来飞去

这是一项大人小孩都喜爱的互动式游戏，它需要协调，可以与其他孩子彼此较劲或是合作玩耍。飞高高需要参与游戏的儿童坐上单车，将阳光从镜子反射到飞机机身下方以产生能量，让飞机飞得更快、飞得更高。离心力、光反射、扭力和以太阳能作为动力来源等，都展现在这款设施中。



规格

适合年龄	4岁以上
搭载人数	1 - 3人
占地面积	45.0平米 484.2平方英尺
安全区域（直径）	8.5米 27.8英尺

AVI-102a

专利审核中

整体重量	120公斤 264磅
整体高度	4.9米 16.07英尺

*包括水泥地基 **不包括水泥地基

物理法则

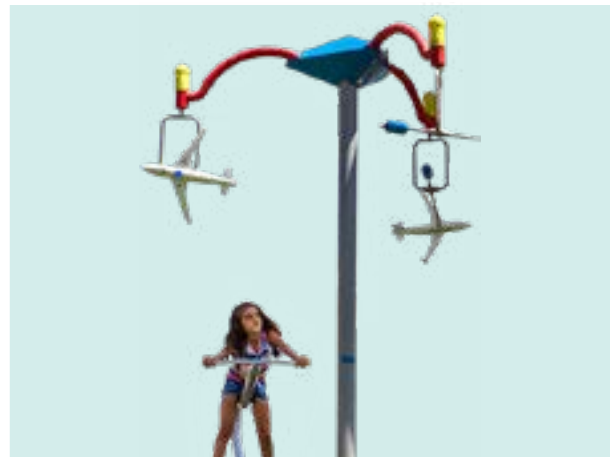
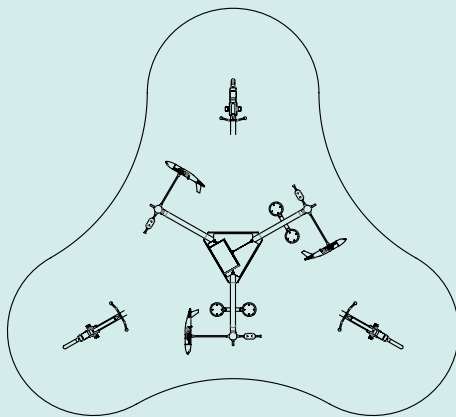
光学 · 重力 · 离心力 · 扭力

我们的地球和宇宙

光速

替代能源

太阳能 · 踩踏动作 → 电力



月球漫步

型录编号: 200-MW

一边在半空中旋转，一边体验重力减少下产生的欢乐感



这项设施有个中央柱，从柱子上垂下来皮带制成的座椅。儿童坐进座椅，以脚蹬踢圆形基座就能开始绕着中央柱旋转。蹬跳的动作模拟在月球表面上重力减小后的感受，同时还能展现多种物理概念，例如牛顿第三定律、重力等。



规格

 适合年龄	4岁以上
 搭载人数	1人
 占地面积	28.3 平米 304.2平方英尺
 安全区域（直径）	6米 19.6英尺

AVI-103a

 整体重量	100公斤 220磅
 整体高度	3.7米 12.14英尺

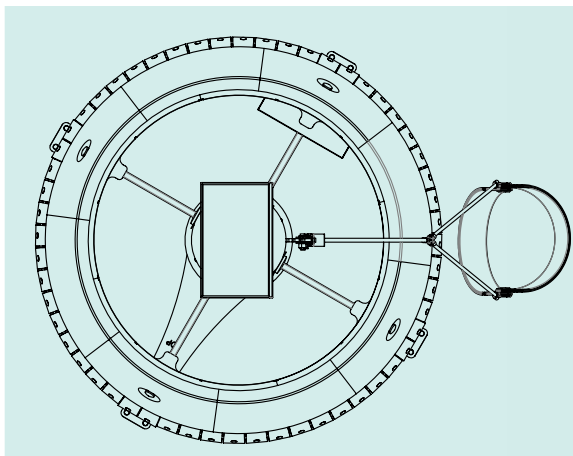
*包括水泥地基 **不包括水泥地基

物理法则

动能 • 势能 • 牛顿第三定律（作用力 = 反作用力） • 重力 • 角动量 • 回转效应

我们的地球和宇宙

像宇航员一样在月球上跳跃







小旋风

型录编号: 250-TWISTER



踏板踩踩，做出自己的小旋风

这项设备的脚踏装置与一个6英尺高、装有水的圆筒连接在一起。脚踏的运动搅动圆筒中的水，形成涡流效应。孩童或大人只要坐上其中一台装设好的独轮车就能使用这项设备。



规格

适合年龄	4 岁以上
搭载人数	1 - 3人
占地面积	45.0平米 484.2平方英尺
安全区域（直径）	8.5米 27.8英尺

AVI-104a

专利审核中

整体重量	70公斤 154磅
整体高度	1.0米 3.28英尺

*包括水泥地基 **不包括水泥地基

物理法则

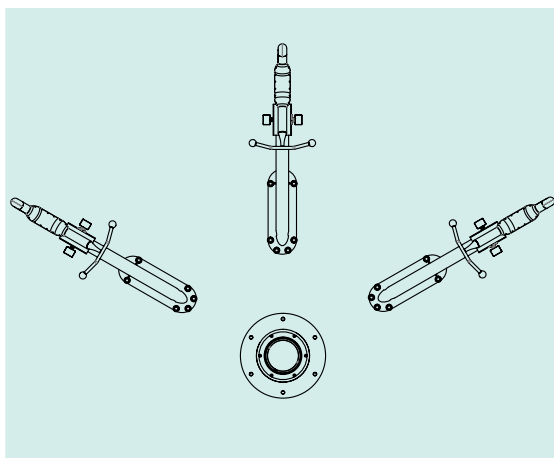
科里奥利效应 • 离心力 • 惯性液体
摩擦 • 粘性 • 重力

我们的地球和宇宙

涡流 • 热带气旋

替代能源

动能







一般游戏，真的吗？



一般游戏，真的吗？

转转地球

跷跷板

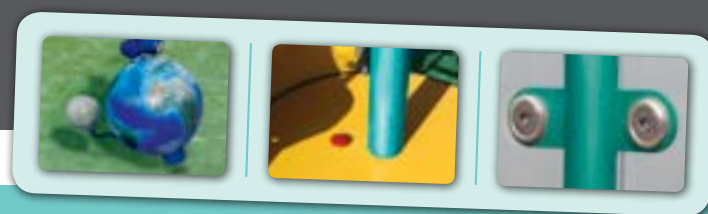
转转地球

型录编号: 300-SPUN



转动转盘来认识我们太阳系的周期

我们的太阳系。儿童坐进一个代表太阳的球体。地球和月亮由上方的轴连接，随着转盘转动地球和月亮就相对于太阳而运动。显示板展示出星球的相对大小和位置，以及它们绕行太阳的轨道。而对我们太阳系的说明则包括因为轨道变化的关系所看到的每日、每月和每年的日照长度等信息。



规格

适合年龄	2岁以上
搭载人数	6人
占地面积	14.4平米 154.8平方英尺
安全区域（直径）	7米 22.9英尺

STD-104a

专利审核中

整体重量	100公斤 220磅
整体高度	2.2米 7.06英尺

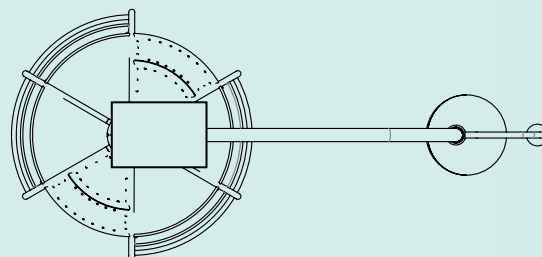
*包括水泥地基 **不包括水泥地基

我们的地球和宇宙

太阳系统 · 月食 · 日/夜 · 日食 · 地球上的日照长度 · 太阳与月亮 · 季节

替代能源

动能







跷跷板

型录编号: 350-SEESAW



在一组管子上跳上跳下，来学学连通管效应

这是一个设计成环境雕塑品的大型跷跷板。游戏时，一个或二个孩童可以跳上跷跷板的任一边。连接在摆锤上的是一组填充有液体的管子。当游戏时，管中液体会左右流动，同时水位还会保持与地面平行，这也就说明了连通管定律。此外，不管摆锤角度为何，座椅始终与地面平行。大量的能量也转化成电力，让整个设施结构亮起来。

规格

适合年龄	4 岁以上
搭载人数	2 - 4人
占地面积	32.0平米 344.3平方英尺
安全区域（直径）	7米 22.9英尺

STD-101a

专利审核中

整体重量	200公斤 440磅
整体高度	3米 9.84英尺

*包括水泥地基

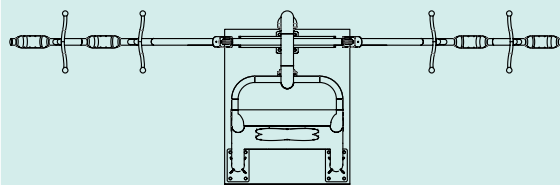
**不包括水泥地基

物理法则

连通器定律
平行四边形

替代能源

动能



我们的地球和宇宙

重力形成连通管定律

海平面在地球各处都是一致的
在地球各处重力是相等的。月球与地球的引力消长才让我们看见了潮汐的现象。





平衡系列



平衡系列

我说你做

毕先生跑步机

我说你做

型录编号: 450-SS

在一个摇摇晃晃的平台上玩“我说你做”
试着在不同重量之间取得平衡



这个设施是一个蘑菇状的平台，唯一的平衡点是在中心，因此任何东西放上去会让它往一边倾斜。平台的边缘有绳索连接数个桩子，靠着绳索末端方块的重量的拉扯绳索。所有的方块形状都一样，但是重量不同，借此说明比重的概念。平台上还有四个电力开关，用来玩经典的“我说你做”游戏。孩童跳上平台，用他们的脚来玩游戏，可以在一边克服那摇摇摆摆的平台时锻炼他们的记忆力。所有的电气装置的电力都是由平台的运动所产生的能量转化而来。

规格

 适合年龄	6岁以上
 搭载人数	3人
 占地面积	19.6平米 211.3平方英尺
 安全区域（直径）	8.7米 28.5英尺

BLC-101a

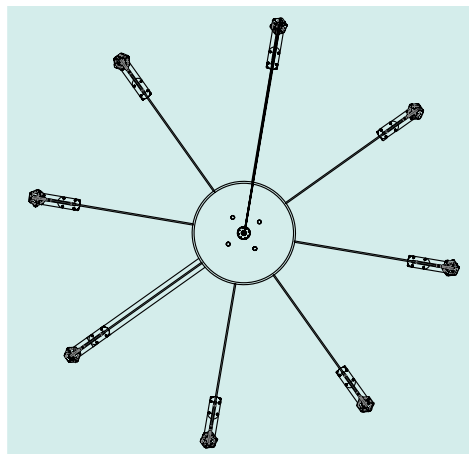
专利审核中

 整体重量	100公斤 220磅
 整体高度	1米 3.28英尺

*包括水泥地基 **不包括水泥地基

物理法则

比重 · 质心 · 平衡 · 张力

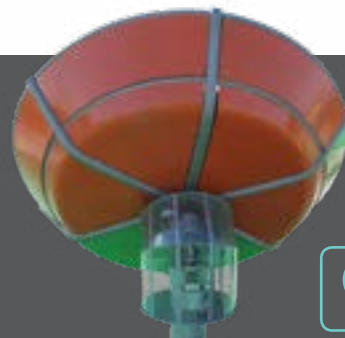






毕先生跑步机

型录编号: 500-PTGR



来这个倾斜的圆形跑步机玩玩 认识勾股定理

与地面倾斜的圆形跑步装置，在上头或走或跑会转动这个平台，形成一个挑战性的不平衡环境。平台的中心由三个方块排成直角三角形。平台也填充了液体，这些液体刚好充满三个方块中最大的那一个。游戏时，由于重力的关系，液体会在方块间流动。儿童可以清楚看到，装满大方块的水刚刚好可以同时装满两个小一点的方块，因此就说明了勾股定理。旋转的运动被转化成能量，用以打亮这个设备。

规格

BLC-102a

专利审核中

 适合年龄 2岁以上

 整体重量 100公斤 | 220磅

 搭载人数 1人

 整体高度 1.8米 | 5.90英尺

 占地面积 7.3米 | 78.4平方英尺

 安全区域（直径） 3.8米 | 12.4英尺

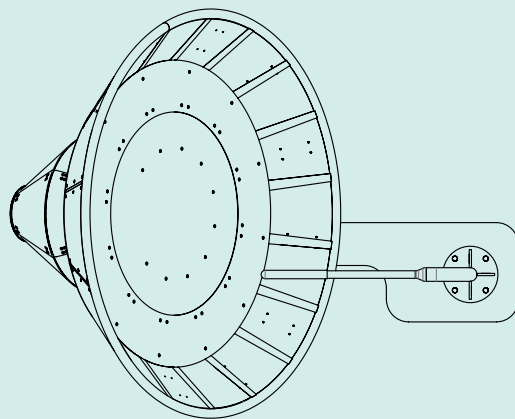
*包括水泥地基 **不包括水泥地基

物理法则

勾股定理 • 连通管原理
势能（流向低点）

替代能源

动能







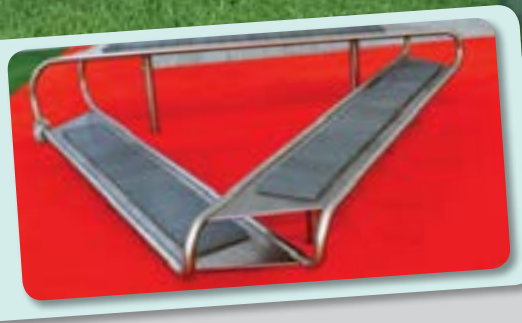
放松舒缓系列



放松舒缓系列

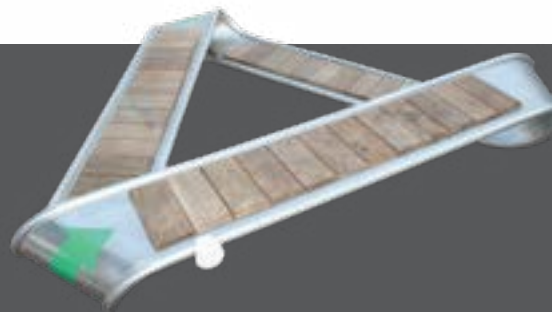
莫比乌斯长凳

这里来，那里去



莫比乌斯长凳

型录编号: 550-MB



三层回收标志造型的长凳

这个设施是一个三角形的长凳，三边的高度不同，专门设计让不同年纪的孩童和大人都能舒服的利用。更精确点说，这个长凳的造型其实是个莫比乌斯环，也就是只有单侧曲面的表面。国际性的回收标志其实就像个莫比乌斯环一样。要解释这个奇妙的物理现象，我们在长凳的边边装上了球。孩童可以滑动这个球，然后惊奇的发现本来是在长凳一侧的球，滑完整个长凳后球竟然跑到了长凳的另一侧，因此可以得出结论这个长凳真的只有一个边。

规格

 适合年龄	1岁以上
 搭载人数	1 - 8人
 占地面积	20.0米 215.2平方英尺
 安全区域（直径）	5米 16.4英尺

RLX-101a

 整体重量	75公斤 165磅
 整体高度	0.59米 1.94英尺

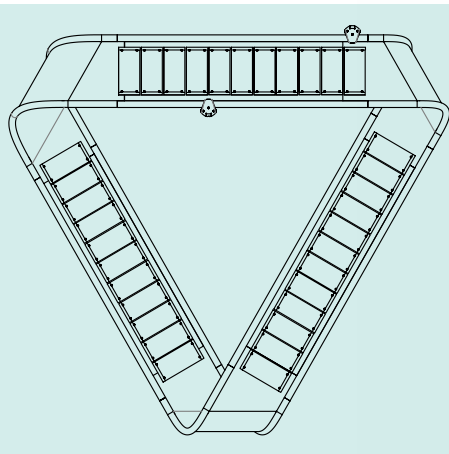
*包括水泥地基 **不包括水泥地基

物理法则

热力学 · 莫比乌斯环

替代能源

回收的标志

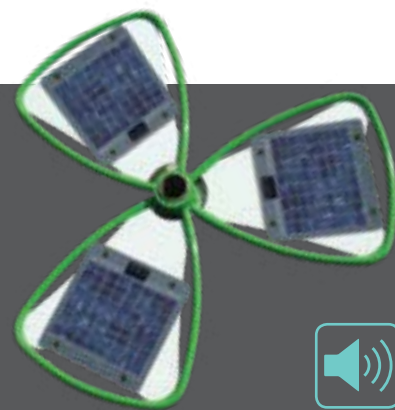




这里来，那里去

型录编号: 100-RC

视觉效果展示的 交互式废弃物分离回收中心



这项设施是一个回收中心，能将废弃物分离成罐子、玻璃、纸张、尼龙和有机垃圾。装置会感应到孩童接近，然后就开始以声音与孩童互动。真空泵将塑胶瓶内空气抽出，因而压缩塑胶瓶，或者罐子被压扁，这些都由孩童自己操作，设备还会发出声音给孩童正面的鼓励。

规格

 适合年龄	4 岁以上
 搭载人数	1-6 人
 占地面积	0.2米 2.3平方英尺
 安全区域（直径）	0米 0英尺

RLX-103a

 整体重量	50公斤 110磅
 整体高度	2.8米 9.16英尺

*包括水泥地基 **不包括水泥地基

物理法则

真空 - 压缩瓶子

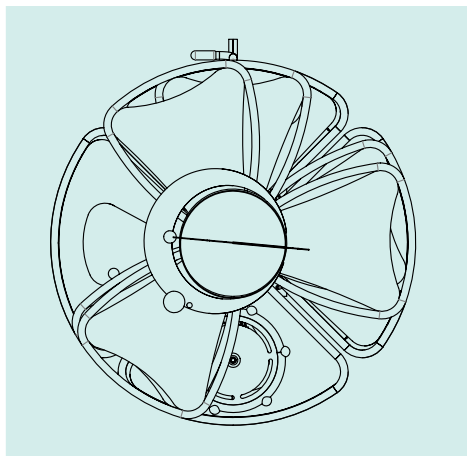
我们的地球和宇宙

处理物质所需要的时间

替代能源

4个回收桶

压缩罐子以减小占用空间



语音指示牌

型录编号: SIGN-600

说明游乐场特色并欢迎大家来到这奇妙游戏世界的特别指示牌，让大家知道这里的设施是基于科学法则和保护环境的理念而设置。指示牌会感应到人的接近，然后开始为访客介绍这个科学性的游乐场。整个系统是利用太阳能而运作。

指示牌

每一项游乐设施旁也能增添一或多个指示牌，提供简短的游戏操作说明、相关的物理法则和其他小知识和有意义的内容。指示牌带有音响能读出指示牌内容或给与其他额外信息。指示牌也可接上电源或以太阳能面板自我供电。

Laws of Physics

Do you feel like something is trying to throw you out of the carousel while spinning. This is the Centrifugal force. The faster you spin, the harder it is to stay put. Every moving object (you included) strives to keep moving straight. Since the carousel constantly tries the direction of our movement, it appears as if we being thrown out.

Centripetal Force: Can you feel the force in your arms when holding the steering wheel?
This is the force that keeps you within the carousel.

Alternative Energy

Kinetic Energy: Observe how the energy you exert to turn the carousel around is being preserved and converted into electric energy to light up the sun. The faster you spin the more energy you generate.

Our World and Universe

Day & Night: Look at Earth, half of it is facing the sun, absorbing light and is during the daytime. The other half doesn't receive light and remains in the dark - this half is during the night. Earth completes a full spin every 24 hours and lighted areas eventually become dark and vice versa.











驾驶舱

第28页 | 100-HLCPTR



飞高高

第31页 | 150-FH



月球漫步

第32页 | 200-MW



小旋风

第35页 | 250-TWISTER



转转地球

第40页 | 300-SPUN



跷跷板

第43页 | 350-SEESAW



你说我做

第48页 | 450-SS



毕先生跑步机

第51页 | 500-PTGR



莫比乌斯长凳

第57页 | 550-MB



这里来，那里去

第59页 | 100-RC



指示牌

第60页 | 600-SIGN



质量保证



质量保证

我们的产品是依据最高标准设计制造。我们也尽全力确保您会获得最高优质的产品。然而我们也理解瑕疵或有可能发生，因此我们也针对此种情况给与质量保证。质量保证仅涵盖经过适当安装与维护的零件。正常的耗损和破裂，以及因为错误使用、不良维护和人为破坏所导致的损害不在保证的范围内。质量保证仅适用于零部件，而不适用于整个产品。

设计、交付与安装

产品在订购后60天内会交货。货运费用并不包含在售价内。产品是以未组装的形式包装后出货，组装和安装则由我们本地的代表进行 - 请与我们联系以获得您最近的代表信息。我们的游乐场设计师和工程师会非常乐意提供有关游乐场设计和配置方面的协助，以满足您个别的需求。请千万不要客气向我们询问。

安全性

安全性对我们来说至关重要，我们也承诺尽全力提供您最高质量安全的设备。本公司所有的制造都符合欧盟DIN/EN 1176标准。



设计
安全性





aba-scienceplay.com

